

Cross Roller Guide Aluminum X-轴 4018

- 注意左右方向的选定
- 可安装数字Micro Head
- 可安装调整螺钉
- 无Micro Head的状态下可进行销售
- 可安装微调Micro Head
- 可安装调整螺钉



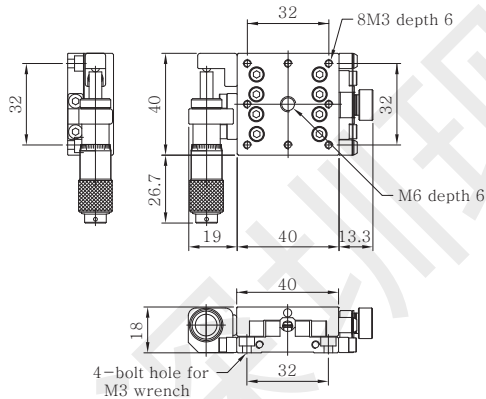
S1-4018R

照片可与实际产品有出入。

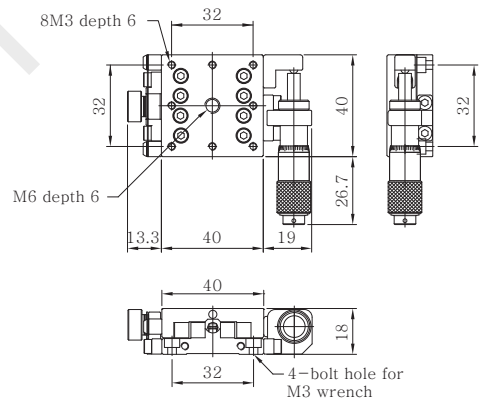
SPEC

型号构成	S1-4018L	S1-4018R	S1-4018C	S1-4018
Micro Head 位置	左	右	中心	无
Stage尺寸 (mm)	40x40			
移动量 (mm)	±6.5			
分辨率 (mm)	10um / 1刻度			
平行度 (mm)	0.02			
移动平行度 (mm)	0.01			
Guide	Cross Roller Guide			
材质	铝制黑色压铸处理			
耐负荷 (kg/f)	2			
自重 (kg)	0.135		0.12	

S1-4018L



S1-4018R



S1-4018C

